

Scala a palchetto

Mobile su ruote con piattaforma di lavoro e parapetto regolamentare

Cod. 7100

- ★ Gradini in lega leggera indeformabili con superficie anti-scivolo: **profondità 200 mm.**
- ★ Ampia piattaforma d'arrivo con superficie anti-scivolo: **dimensioni 800 x 600 mm.**
- ★ Piattaforma provvista di parapetto completo alto mt. 1 amovibile e di fermapiedi alto 15 cm.
- ★ Doppio corrimano amovibile realizzato con tubo tondo Ø 42 mm.
- ★ Profili montante con angoli arrotondati anti-graffio
- ★ Basetta stabilizzatrice per la massima stabilità
- ★ Il cavalletto posteriore inclinato garantisce la conformità anti-ribaltamento senza l'aggiunta di zavorra
- ★ N° 4 ruote Ø 125 mm. Made in Italy con freno a pedale e nucleo in acciaio zincato con superficie gomma nera
- ★ Possibilità di smontare le ruote per fissare la scala a pavimento
- ★ Inclinazione salita: 55°



100%
MADE IN
FRIGERIO
PRODUCT



In foto articolo SCA 7100/05

NORMATIVE ANTI-RIBALTAMENTO

EN 131/3-7
NF P93-352
NF P93-353

PER SCALE A PALCHETTO CON PIATTAFORMA DI LAVORO ATTIVO

GARANZIA
10 anni

PORTATA
EN 131-7
150 kg

PORTATA
Test Frigerio
200 kg

ASSICURAZIONE
PRODOTTO
Danni a cose e persone
3.000.000



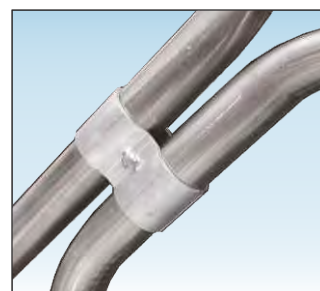
Gradino piano profondo 200 mm.
Garantisce la massima comodità del piede anche nelle più difficili condizioni d'uso e consente all'operatore di salire e scendere dalla scala comodamente sempre in posizione frontale



Ruote Ø 125 mm. Made in Italy
Dotate di freno a pedale e nucleo in acciaio zincato con superficie in robusta gomma nera



Corrimano smontabile realizzato con robusto profilo tondo Ø 42 mm.
Garantisce un'alevata resistenza agli urti ed il tubo tondo permette una presa manuale comoda ed ergonomica



Piastre di fissaggio in alluminio
I corrimani ed i parapetti si uniscono tra loro mediante apposite piastre di fissaggio in alluminio anti-ruggine che ne consentono l'eventuale smontaggio e la sostituzione

Scala a palchetto



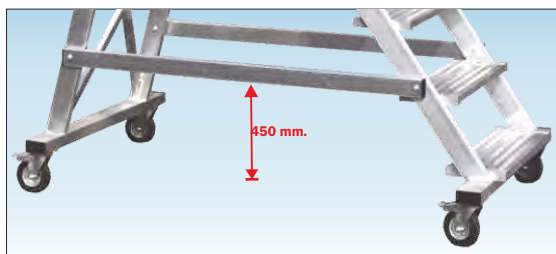
Fermapiede alto 150 mm.
Piattaforma dotata di fermapiede realizzato in robusto profilato di alluminio anti-ruggine



Grande piattaforma di lavoro regolamentare
Realizzata 100% in alluminio anti-ruggine con dimensioni 600 x 800 mm. dotata di parapetto alto mt. 1 realizzato in tubo tondo Ø 42 mm. e di fermapiede alto 150 mm.



Cavalletto di sostegno inclinato per conformità a norma europea EN131-7 senza zavorra aggiuntiva
Molto robusto e in posizione inclinata per garantire la sicurezza anti-ribaltamento secondo normativa europea EN131-7 senza uso di zavorra



Traverse orizzontali rialzate per superare gli ostacoli
Consentono di superare eventuali ostacoli durante lo spostamento e di utilizzare la scala anche sopra ad ingombri a terra alti fino a 450 mm.

ACCESSORI per scala 7100



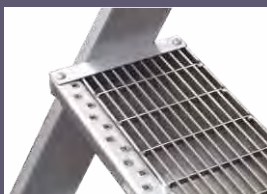
Cancelletto con apertura a molla realizzato 100% in alluminio anti-ruggine senza fermapiede utile per l'accesso rapido alla piattaforma, si richiude automaticamente per garantire sempre la protezione anti-caduta

Codice **SCC CANCDA**
prezzo

Stabilizzatore a vite in alluminio anti-ruggine utile per stabilizzare la scala a terra e escludere le eventuali oscillazioni dovuti alle ruote



Codice **SCC LIV27000**
N° 2 pezzi
Codice **SCC LIV 7000**
N° 4 pezzi



Gradino profondo 200mm. realizzato in grigliato d'acciaio zincato a caldo con superficie anti-scivolo ideato per evitare depositi di neve su scale in ambienti esterni

Codice **SCC GRI**
supplem.



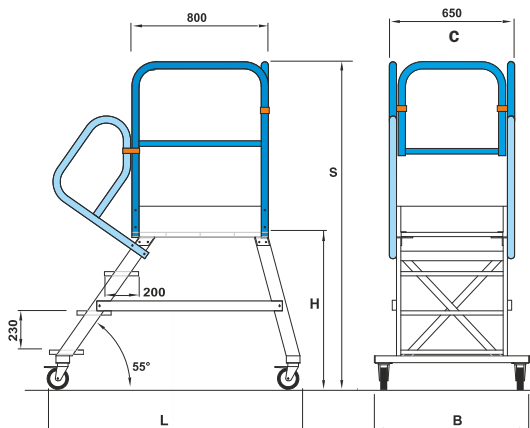
Gradino profondo 200mm realizzato in lamiera mandorlata che garantisce gradini molto robusti con spessore 3mm ed un anti-scivolo alto 2mm particolarmente efficace

Codice **SCC GLA**
supplem.

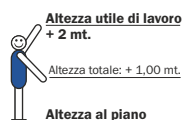
Scala fornita con n° 4 puntoni per appoggio a terra e n° 4 ruote frenanti auto-disattivanti che frenano in modo automatico quando l'operatore sale sulla scala



Codice **SCC RP4**
supplem.



Scala con cavalletto posteriore inclinato conforme EN 131-7 senza l'uso di zavorra !



La scala interamente smontabile per il trasporto ed il magazzino !

N.B. Art. 7100/03 non necessita di corrimani

Codice articolo	Altezza scala S mt.	Altezza piattaforma H mt.	Altezza utile di lavoro mt.	Lunghezza base L mt.	Larghezza base B mt.	Larghezza scala C mt.	Dimensioni piattaforma cm.	Peso kg.	Prezzo EN 131-7 (2 corrimani) Euro	Codice Articolo	Prezzo corrimano (singolo) Euro
SCA 7100/03	1,69	0,69	2,69	1,24	0,90	0,65	60 x 80	31,3		-	
SCA 7100/04	1,92	0,92	2,92	1,46	0,90	0,65	60 x 80	33,9		SCC C04/71	
SCA 7100/05	2,15	1,15	3,15	1,69	0,90	0,65	60 x 80	36,8		SCC C05/71	
SCA 7100/06	2,38	1,38	3,38	1,91	1,10	0,65	60 x 80	40,5		SCC C06/71	
SCA 7100/07	2,61	1,61	3,61	2,13	1,10	0,65	60 x 80	43,4		SCC C07/71	
SCA 7100/08	2,84	1,84	3,84	2,35	1,30	0,65	60 x 80	47,4		SCC C08/71	